

Arc-Series

Architectural Sound Design.





Die Fohhn® AT-05 ist ein sehr elegantes, hervorragend klingendes Kompakt-Lautsprechersystem. Es überzeugt durch sein edles Design und ist eine echte Alternative zu den üblichen Kompaktboxen aus Plastik.

Ausführung

Ausgestattet mit exzellenten Lautsprecherkomponenten und lackierbar in allen RAL-Farben ist die AT-05 ein richtiges Schmuckstück für hochwertige Sprach- und Musikübertragungen. Vielseitige Wandhalter und 5 M6-Gewindeinsätze ermöglichen eine schnelle und sichere Montage. Eine hochwertige Frequenzweiche mit elektronischem Hochtonschutz ist integriert. Ideal kombinierbar mit dem Tieftonsystem AS-10/ASP-10.

Sonderausführung

Optional erhältlich in eleganter, extrem hochwertiger, schwarzer Klavierlack-Ausführung. Zierleiste Frontgitter: verchromt. Optional als 100 Volt Version erhältlich. Alle RAL-Farben.

Anwendung

Gastronomie, kleine Schulungsräume, Nahfeldbeschallung, Surround-Sound.

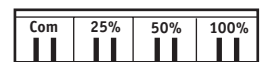
Anschlüsse

8-fach-Phoenix-Klemmleiste, zwei nebeneinanderliegende Pins sind immer parallel verdrahtet um zu einem weiteren Lautsprechersystem weiterzuschleifen. Der Stecker ist im Lieferumfang enthalten. Umschalter von 8 Ohm auf 100 Volt Betrieb.

LowZ Version (niederohmig)



100 Volt Version mit Abgriffen



Technische Daten

Elektroakustische Merkmale

Akustik Design	kompakter Passivlautsprecher, 2-Wege, Baßreflex
Bestückung	5" / 1" Kalottenhochtöner mit Kurzhorn und selbstrückstellendem Polyswitch-Hochtonschutz
Belastbarkeit (nominal) ^[1]	80 W
Belastbarkeit (Programm) ^[2]	160 W
Belastbarkeit (Peak) ^[3]	320 W
Kennschalldruck ^[4]	88 dB
Maximaler Schalldruck ^[3]	110 dB
Übertragungsbereich ^[5]	60 Hz – 20 kHz
Nennabstrahlwinkel (h x v) ^[6]	90° x 90°
Nennimpedanz	8 Ohm

Der Hersteller behält sich technische Änderungen und Modifikationen im Rahmen der gesetzlichen Bestimmungen, sowie die Verbesserung der Produkteigenschaften ausdrücklich vor.

^[1] Entsprechend IEC-60268-5 long term

^[2] Entsprechend IEC-60268-5 short term

^[3] Peak, 20 ms mit bandgefiltertem rosa Rauschen entsprechend IEC 60268- 2, eine Oktave über der unteren Grenzfrequenz.

^[4] 2,83 V bei 8 Ohm (2 V bei 4 Ohm, 4 V bei 16 Ohm) in 1 Meter Abstand unter reflexionsfreien Vollraum-Bedingungen

Ausstattungsmerkmale

Gehäuse	MDF-Designgehäuse
Schutzgitter	ballwurfsicheres Stahlgitter, pulverbeschichtet
Montagepunkte	5x M6 Gewinde
Anschlüsse	8-polige Phönixklemme
Lagerfarben	Strukturlack schwarz oder weiß
Frontdesign	Akustikschaum in Gehäusefarbe
Abmessungen (B x H x T)	165 x 285 x 200 mm
Gewicht ^[7]	4,5 kg

Optionale Ausstattung

Integrierter 100 V-Übertrager	25/12,5/6,25 W
Sonderfarbe	alle RAL-Farben
Speziallackierung	Klavierlack schwarz, verchromte Zierleisten
Wetterschutz	-

CAAD Simulationsdaten

ULYSSES, EASE

^[5] -10 dB unter reflexionsfreien Halbraum-Bedingungen

^[6] horizontal x vertikal bei -6 dB

^[7] Nettogewicht ohne Zusatzausstattung

^[1] Intelligent Protection Circuit. Spannungsgesteuerte Halbleiterschaltung, die den Hochtontreiber mit extrem geringer Ansprechzeit wirkungsvoll vor Überlastung schützt.

Ansteuerung von Arc-Series Lautsprechern

1. Fohhn System DSP-Endstufen

Fohhn bietet Ihnen für die Ansteuerung der Arc-Lautsprechersysteme optimal angepasste System DSP-Endstufen an. Diese garantieren Ihnen höchste Klangperformance und Betriebssicherheit für Ihre Fohhn Produkte. Als Hersteller von Lautsprecher-, Endstufen- und DSP-Technik kennen wir die Daten unserer Systeme bis ins kleinste Detail und sind somit in der Lage ein optimales Gesamtsystem für unsere Anwender bereit zu stellen.

Fohhn System DSP-Endstufen bieten Ihnen folgende Vorteile:

Integrierte Hochleistungs-DSP-Technik:

- dadurch schnelle Inbetriebnahme,
- minimierter Platzbedarf im Elektronikschränk,
- minimaler Verkabelungsaufwand,
- Vermeidung von Verkabelungsfehlern,
- Controller und Endstufe sind über dieselbe Software steuer- und überwachbar.

Dual-DSP-Technologie

In den DSP-Endstufen arbeiten 2 separate DSP-Engines mit enormer Kapazität und Rechenleistung für 5 frei verfügbare digitale Audiogeräte (DSP-1) und für die Fohhn spezifische Lautsprecherdatenbank (DSP-2).

Fernüberwachung und Steuerung

Integrierte Temperatur- und Betriebszeitüberwachung, Betriebsstatusanzeige/ Protect, Fernsteuerbarkeit/Netzwerkfähigkeit durch Laptop, Wandeinbaumodule oder über Mediensteuerungen.

Fohhn® Dual-DSP-Technologie

DSP-1: Integrierte digitale Audiogeräte
Jeder Endstufenkanal ist ausgestattet mit einem:

- programmierb. 10-Band-Parametric-EQ,
- Kompressor/Limiter/Noise-Gate,
- Delay,
- X-Overfunktion,
- Pink-Noise und Sweeptone-Generator

DSP-2: Lautsprechermanagement

Integrierte Lautsprecherdatenbank garantiert exzellente Klangqualität und Schutzfunktionen für alle Fohhn Lautsprechertypen. Bass, Mittelton- und Hochtonbereich der Lautsprecher werden hierbei selektiv überwacht und bearbeitet. Die Basis hierfür bietet ein aufwendiger von Fohhn-Ingenieuren entwickelter Algorithmus der für jeden einzelnen Lautsprecher angepasst wurde.

1.1 Endstufenempfehlungen für die Arc-Series



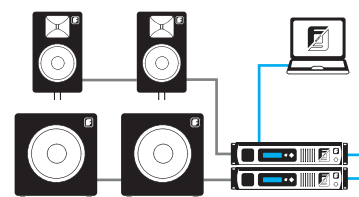
D-2.750

2 Kanal Betrieb, 2x750 W / 4 Ohm,
2x390 W / 8 Ohm
Fohhn Audio DSP, Display, fernbedienbar

D-4.750

4+2 Kanal Betrieb, 4x750 W / 4 Ohm,
4x390 W / 8 Ohm
2x DSP gesteuerte Line Out Kanäle für die Ansteuerung einer konventionellen Endstufe, Fohhn Audio DSP, Display, fernbedienbar

	Arc-Tops											Linea	Arc-Subs										
	AT-05	AT-06	AT-07	AT-08	AT-09	AT-10	AT-20	AT-21w	AT-30	AT-35	AT-40	AT-50	AT-66	AL-10-150	AS-10	ASP-10	AS-20	ASP-20	AS-30	ASP-30	AS-40	ASP-40	
D-2.750	x	x	x	x	x	x	x	x	x					x	x	x	x						
D-4.750	x	x	x	x	x	x	x	x	x					x	x	x	x						
D-2.1500									x	x	x	x	x						x	x	x	x	
A-2.2100										x	x	x	x						x	x	x	x	



2x Sub passive / 2x Top passive
2x DSP Endstufe (D-Series oder A-Series)

Ansteuerung von Arc-Series Lautsprechern

2. Handelsübliche Endstufen in Verbindung mit dem Fohhn Controller

Handelsübliche Endstufen / 100V-Endstufen / Mehrkanal-Endstufen in Verbindung mit Fohhn FC-9 DSP-Systemcontroller

Die Lautsprechersysteme der Fohhn Arc-Series können grundsätzlich mit allen handelsüblichen Endstufen (z.B. Bittner) betrieben werden. Jedes Fohhn-Lautsprecher-Modell ist linear, klangneutral abgestimmt und mit einer integrierten Frequenzweiche mit elektronischem Mehrfach-Hochtonschutz ausgestattet.

Wir empfehlen bei der Verwendung von handelsüblichen Mehrkanal-Verstärkern, 100V-Endstufen oder überwachbaren Endstufen nach EN 60849 die Verwendung des Fohhn DSP-System Controllers FC-9.

Der FC-9 wurde speziell für die Festinstallation entwickelt und garantiert Ihnen optimale Klangqualität und höchste Betriebssicherheit. Er bietet Ihnen in Verbindung mit unseren Fohhn Lautsprechern Leistungsmerkmale, die kein handelsüblicher Controller zur Verfügung stellen kann.

Klangqualität. Betriebssicherheit. Intelligente Kontrolle.

- * Fohhn DSPs garantieren optimale Soundperformance
- * 5 erstklassige Audiogeräte wie z.B. Parametric-EQ integriert
- * Integrierte Lautsprecher- und Verstärkerdatenbank für optimale Betriebssicherheit
- * Fernsteuerbar, fernüberwachbar, netzwerkfähig
- * Endstufeneinmessfunktion CAS
- * 8 Schaltkontakte für die einfache Systemintegration
- * Perfekte Anpassung an handelsübliche Verstärker

FC-9 DSP-Systemcontroller



DIN EN 60849 (VDE 0828)

Bittner Endstufen



BITTNER
AUDIO

Neben unseren speziellen Fohhn® DSP-Endstufen bieten wir Ihnen für niederohmige- oder 100-Volt Anwendungen das gesamte **Endstufenprogramm von Bittner Audio** an. Lösungen wie z.B. Mehrkanalendstufen mit acht normierten Kanälen sowie **wichtige Features für die Systemintegration in Elektroakustische Notfallwarnsysteme nach DIN EN 60849 (VDE 0828)** gehören zum Leistungsumfang von Bittner Audio. Fragen Sie uns an!

Die Vorteile des FC-9 Controllers:

Perfekte Anpassung an alle handelsüblichen Endstufen

durch automatische Endstufen-Einmessfunktion und integrierter Endstufen-Datenbank

Dual-DSP-Technologie

im FC-9 arbeiten 2 separate DSP-Engines mit enormer Kapazität und Rechenleistung für die Fohhn spezifische Lautsprecherdatenbank und für 5 frei verfügbare digitale Audiogeräte

Integrierte Lautsprecherdatenbank

garantiert exzellente Klangqualität und Schutzfunktionen für alle Fohhn Lautsprechertypen. Bass- Mittelton- und Hochtonbereich werden hierbei selektiv überwacht und bearbeitet. Die Basis hierfür bietet ein aufwendiger von Fohhn-Ingenieuren entwickelter Algorithmus der für jeden einzelnen Lautsprecher angepasst wurde.

Fernüberwachung und Steuerung

Fernsteuerbarkeit/Netzwerkfähigkeit durch Laptop, Wandinbaumodule oder über Mediensteuerungen.

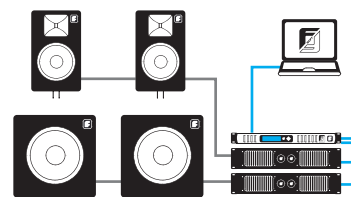
8 Kontakteingänge

Ein Taster kann durch drücken (Kontakt schließt sich) z.B. ein bestimmtes Preset laden, oder als Lautstärke Regler (z.B. Lautstärke erhöhen) funktionieren.

4 Eingänge / 6 Ausgänge (24 Knotenpunkte)

jeder Ausgang ist mit einem programmierbaren 10-Band-Parametric-EQ, Kompressor/Limiter/Noise-Gate, Delay, X-Overfunktion, Pink-Noise und Sweeptone-Generator erstklassiger Qualität ausgestattet.

Damit lässt sich das Fohhn System bequem an die Raumakustik oder Geschmacks-wünsche anpassen.



2x Sub passive / 2x Top passive
2x konventionelle Endstufe
1x DSP-System Controller FC-8

FR-10

Fernsteuerungsmodul zum Wandeinbau zur Steuerung von Fohhn Geräten mit integriertem DSP



Ausführung

Die FR-10 ist ein Fernsteuerungsmodul konzipiert als elegantes Design-Wandpanel zur Fernbedienung von Fohhn DSP-Endstufen, DSP-Controllern oder aktiven Fohhn-Lautsprechersystemen. Die Bedienung der FR-10 ist äußerst einfach und übersichtlich. Sie erfolgt über 8 beleuchtete Taster.

Einfache Bedienung

Die Bedienung der FR-10 ist äußerst einfach und übersichtlich. Sie erfolgt über 8 beleuchtete Taster. Bei Tastendruck werden Presets in den angeschlossenen Fohhn Geräten zeitgleich umgeschaltet und die Einstellungen für verschiedene Szenarien wie beispielsweise Sprache, Musik, leerer Raum, voller Raum uvm. aufgerufen.

Auch die Gesamtlautstärke eines Systems bzw. die Lautstärke von verschiedenen Zonen kann durch die FR-10 schnell und bequem verändert werden. Außer den 8 beschriftbaren Tastern sind keine weiteren Steuerelemente vorhanden.

Bedienfehler sind für den Endanwender damit ausgeschlossen. Durch den Druck einer einzelnen Taste können bis zu 31 im Netzwerk angeschlossene Fohhn-Geräte zeitgleich umgeschaltet werden.

Anwendung

Die FR-10 ist ideal für Schulungsräume, Hotels, Kirchen, Hallen, Restaurants, Clubs uvm. Sie ermöglicht Ihnen die zentrale, einfache und sichere Fernsteuerung Ihrer Audioanlage ohne eine aufwendige und kostenintensive Mediensteuerung installieren zu müssen.

FR-20

19" Fernsteuerungseinheit zur Verwendung von handelsüblichen Schaltern und Einbindung in Mediensteuerungen



Ausführung

Über handelsübliche externe Taster/Schalter (Bsp. Jung, Vitra etc.) oder beliebige Schaltkontakte (z.B. Mediensteuerung) wird die FR-20 angesteuert. Hierbei kann ein Taster/Schalter als Wandeinbaumodul oder als individuell angefertigte Schalttafel etc. ausgeführt sein.

Bei Bedienung des Tasters/Schalters werden Presets in den angeschlossenen Fohhn DSP-Geräten zeitgleich umgeschaltet und die Einstellungen für verschiedene Szenarien wie beispielsweise Sprache, Musik, leerer Raum, voller Raum uvm. aufgerufen. Auch die Lautstärke kann durch die FR-20 schnell und bequem verändert werden. Durch den Druck einer einzelnen Taste können bis zu 31 im Netzwerk angeschlossene Fohhn-Geräte zeitgleich umgeschaltet werden.

Einbindung in Mediensteuerungen

Durch die FR-20 lassen sich alle DSP-gesteuerten Fohhn-Geräte bequem in Mediensteuerungen (Bsp. AMX, Crestron) mittels 8 Schließkontakten oder RS-485 einbinden.

Integration in die EIB Bustechnologie

Ein Gebäude, ein Konzept, ein System.

Hier werden die Fohhn Systeme mit Hilfe der FR-20 Fohhn-Net Remote mit ihren 8 Schließkontakten in die „Europäische Installations Bustechnologie“ samt allem Bedienkomfort integriert.

Anwendung

Die FR-20 ist ideal für Schulungsräume, Hotels, Kirchen, Hallen, Restaurants, Clubs uvm. Sie ermöglicht Ihnen die zentrale, einfache und sichere Fernsteuerung Ihrer Audioanlage ohne eine aufwendige und kostenintensive Mediensteuerung installieren zu müssen.



Zubehör für AT-05

WAT-08

Wandhalter für AT-05, AT-06, AT-07, AT-08, AT-09, AT-10, AT-20, AL-50/100/150 Aufnahmeplatte 90° drehbar.



WAT-08k

Wandhalter kurz für AT-05, AT-06, AT-07, AT-08, AT-09, AT-10, AT-20, AL-50/100/150 Aufnahmeplatte 90° drehbar.



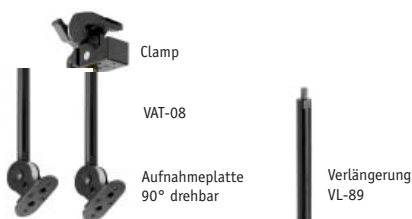
QAT-05

Querhaltebügel für AT-05 mit Gummiverdrehsicherung



VAT-08

Spezialhalter zur Rohraufhängung z.B. mit Supaclamp (Preis ohne Clamp!) mit M10 Innengewinde, verlängerbar mit **VL-89**, Best.-Nr. 830 401 / 830 402) SuperClamp mit Gewindezapfen M10 für Traversenmontage bis 15kg Clamp+Bolzen Verlängerung VL-89 für VAT-08 und VAT-09 l=180mm, M10 Gewinde



VAT-09

Deckenhalterung für AT-05/06/07/08/09 l=180mm M10 Gewinde, verlängerbar mit **VL-89**, Best.-Nr. 830 401 / 830 402)



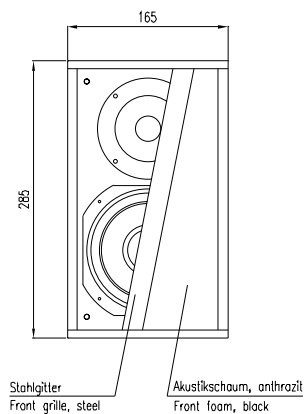
Ringöse

Ringschraube DIN 580, verzinkt, zur Fangseilbefestigung, M6 Gewinde für AT-05/06/07/08/09/10

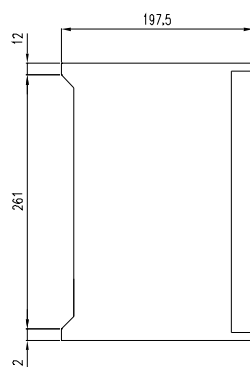


Ansichten von AT-05

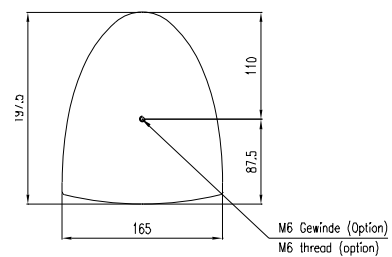
Vorderansicht



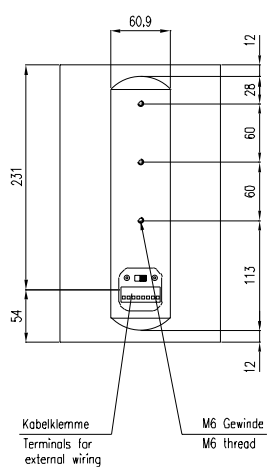
Seitenansicht



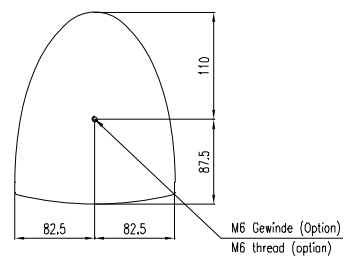
Draufsicht



Rückansicht



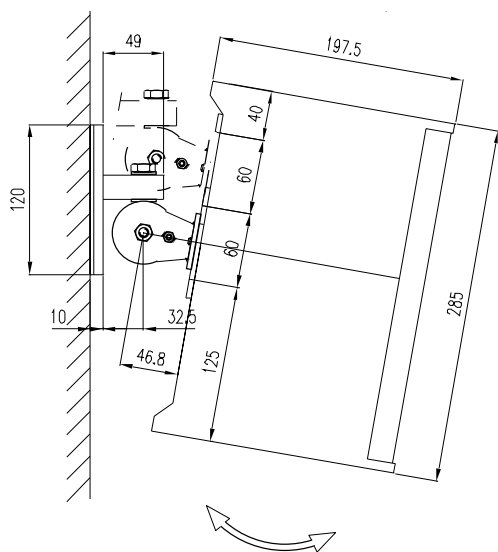
Bodensicht



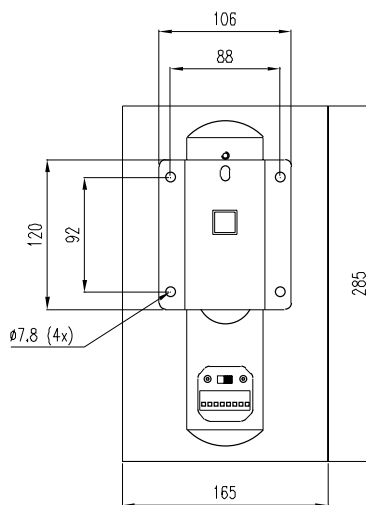
WAT-08k

Wandmontage

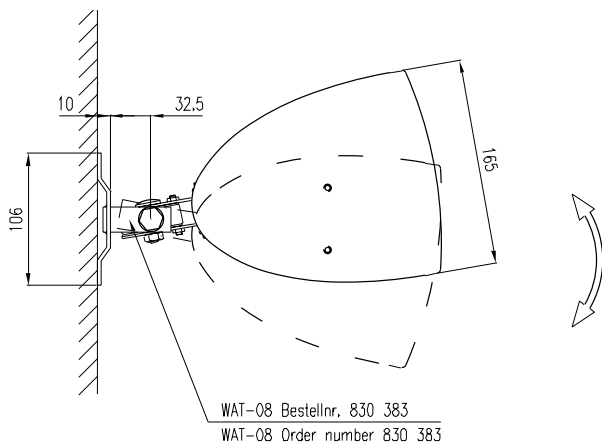
Seitenansicht



Rückansicht



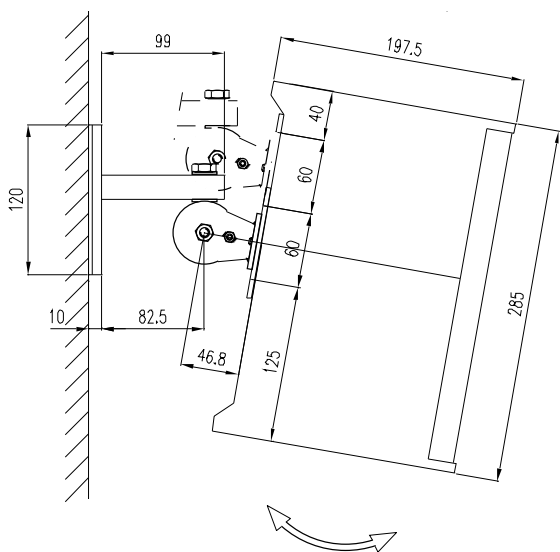
Draufsicht



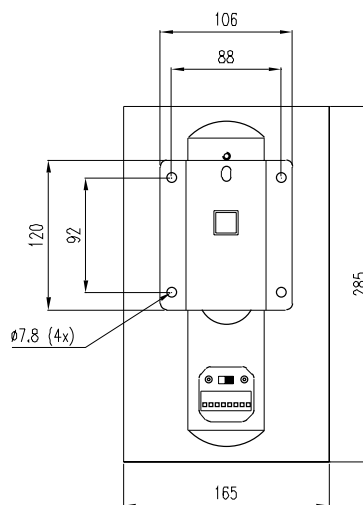
WAT-08

Wandmontage

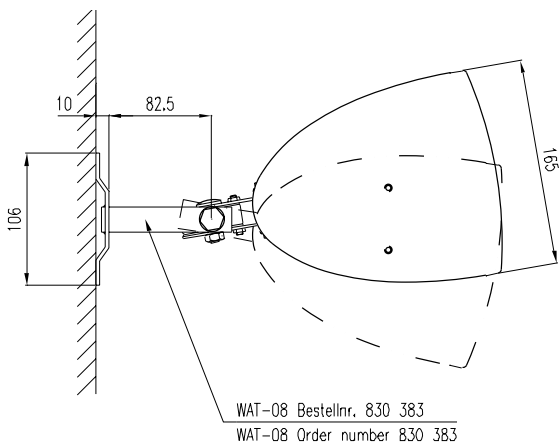
Seitenansicht



Rückansicht

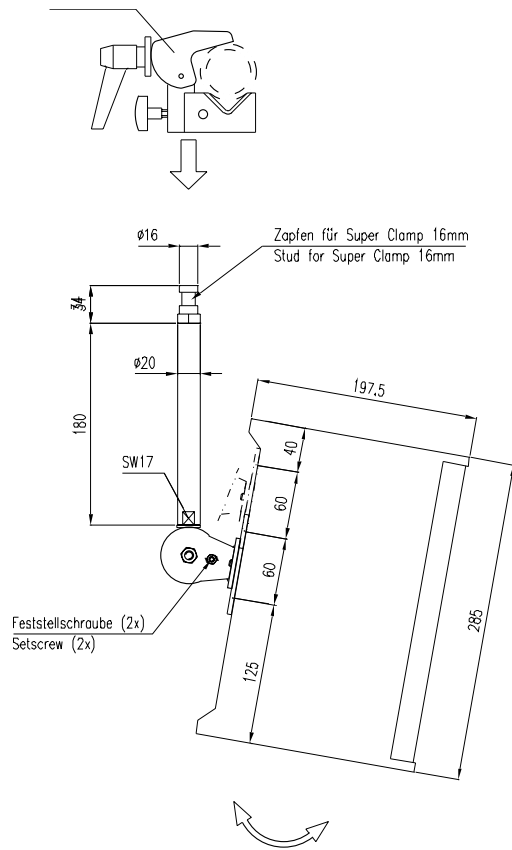


Draufsicht

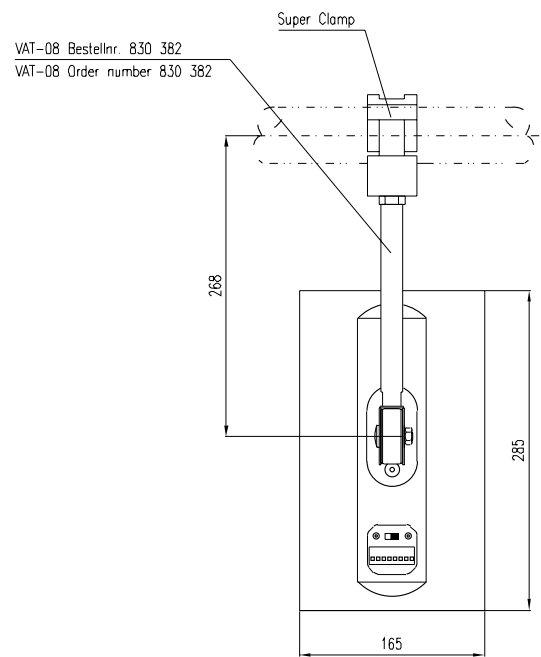


Traversenmontage

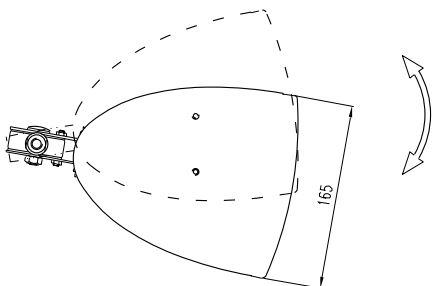
Seitenansicht



Rückansicht



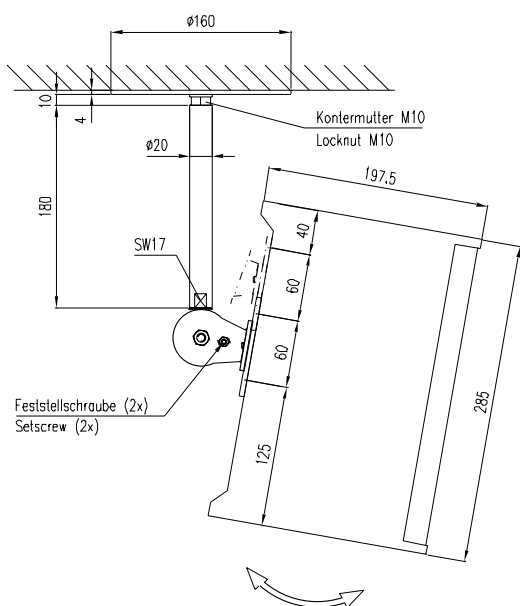
Draufsicht



VAT-09

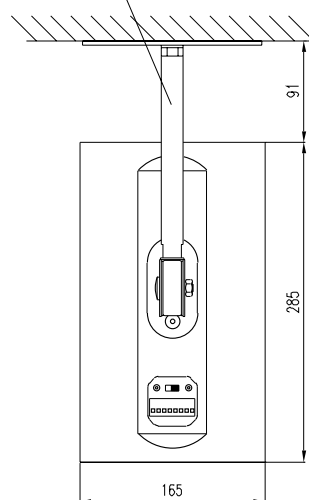
Deckenmontage

Seitenansicht

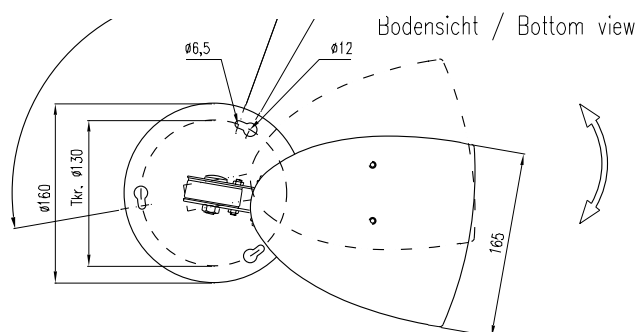


Rückansicht

VAT-09 Bestellnr. 830 391
 VAT-09 Order number 830 391



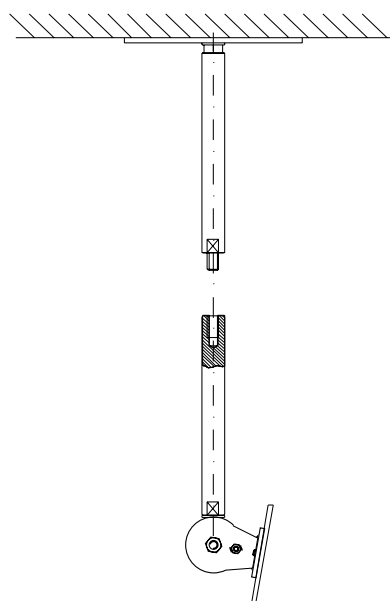
Draufsicht



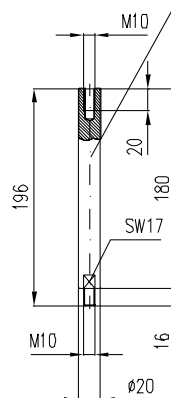
VL-89 Verlängerung

Deckenmontage

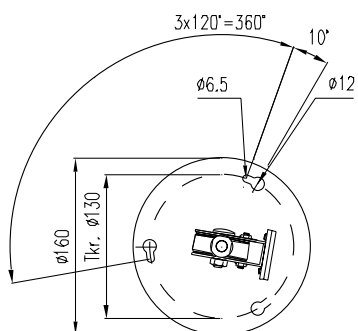
Seitenansicht



Verlängerung Bestellnr. 830 401
Extension Order number 830 401



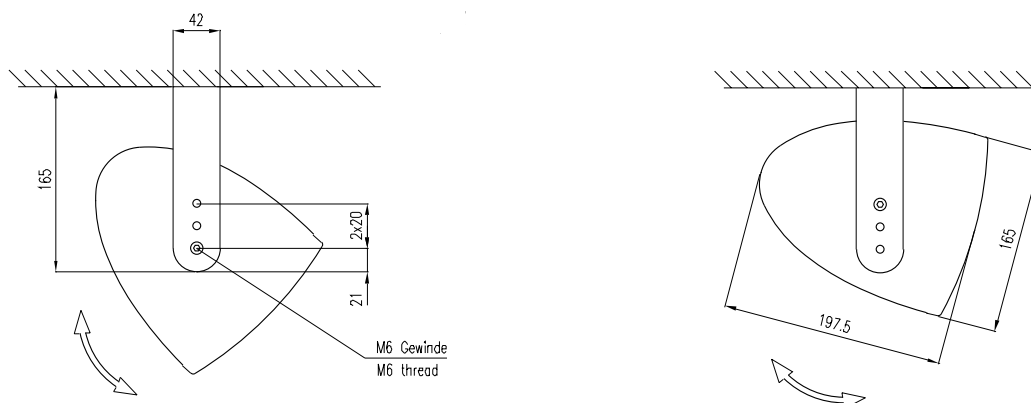
Draufsicht



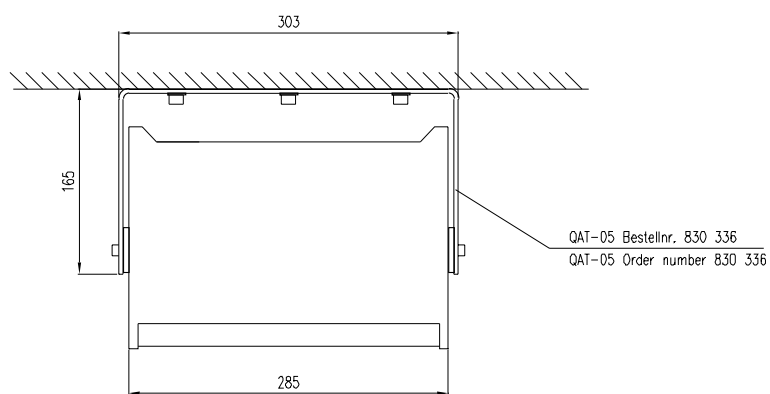
QAT-05

Quermontage / Horizontal mount

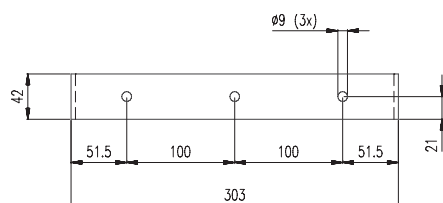
Seitenansicht / Side view



Vorderansicht / Front view



Draufsicht / Top view



Kompakter 2-Wege-Passivlautsprecher im Designgehäuse

Kompakter 2-Wege-Passivlautsprecher im Designgehäuse, bestückt mit einem langhubigen 5"-Tief-/Mitteltönen-Lautsprecher und einem 1"-Kalotten-Hochtontreiber mit Kurzhorn in laufzeitoptimierter Lautsprecheranordnung. Kurzzeitig belastbar mit bis zu 320 W erzeugt der Lautsprecher einen maximalen Schalldruck von 110 dB. Definiertes Abstrahlverhalten von 90° x 90° (h x v) bei einem weiten Übertragungsbereich von 60 Hz bis 20 kHz. MDF-Designgehäuse mit abgerundeten Seiten und widerstandsfähiger Strukturlackierung in schwarz oder weiß. Optional alle RAL-Farbtöne lieferbar oder in hochwertiger schwarzer Klavierlack-Speziallackierung mit edlen Chrom-Zierleisten. Zum Schutz von Lautsprecher und Elektronik ist das Gehäuse mit einem ballwurfsicheren, hochgradig schalldurchlässigen Frontgitter aus pulverbeschichtetem Stahl und mit einem feuchtigkeits- und staubabweisenden Akustikschaum ausgestattet. 5 Stück M6 Gewindeeinsätze in Boden, Rückwand und Oberseite sind zur Aufnahme von Ringösen und Systemhalterungen integriert. Das Lautsprechersystem ist optional in 100V-Technik in verschiedenen Leistungsklassen bis 25 W erhältlich. Anschlüsse: sehr montagefreundliche schraub- und steckbare 8-fach Phoenix-Klemmleiste. Alle Kontakte sind doppelt vorhanden um sehr leicht und sicher zum nächsten Lautsprecher weiterverbinden zu können. Anwendungsspezifische Systemhalter für Decken-, Wand- und Traversenmontage lieferbar. Simulationsdaten für ULYSSES und EASE sind verfügbar.

Elektroakustische Merkmale

Akustik Design	kompakter Passivlautsprecher, 2-Wege, Baßreflex
Bestückung	5" / 1" Kalottenhochtöner mit Kurzhorn und selbstrückstellendem Polyswitch-Hochtonschutz
Belastbarkeit (nominal)	80 W
Belastbarkeit (Programm)	160 W
Belastbarkeit (Peak)	320 W
Kennschalldruck	88 dB
Maximaler Schalldruck	110 dB
Übertragungsbereich	60 Hz – 20 kHz
Nennabstrahlwinkel (h x v)	90° x 90°
Nennimpedanz	8 Ohm

Ausstattungsmerkmale

Gehäuse	MDF-Designgehäuse
Schutzgitter	ballwurfsicheres Stahlgitter, pulverbeschichtet
Montagepunkte	5x M6 Gewinde
Anschlüsse	8-polige Phönixklemme (doppelt belegte, steckbare Schraubverbindung)
Lagerfarben	Strukturlack schwarz oder weiß
Frontdesign	Akustikschaum in Gehäusefarbe
Abmessungen (B x H x T)	165 x 285 x 200 mm
Gewicht	4,5 kg

Optionale Ausstattung

integrierter 100 V-Übertrager	25/12,5/6,25 W
Sonderfarbe	alle RAL-Farben
Speziallackierung	Klavierlack schwarz, verchromte Zierleisten

CAAD Simulationsdaten

ULYSSES, EASE

Fabrikat

Fohhn Audio AG

Typ

AT-05

SOUNDS PERFECT. IS PERFECT.

Fohhn Audiosysteme überzeugen. Ihr Ohr. Ihr Auge. Und Ihren Verstand.



■ German quality
■ engineered and made
■ by Fohhn®

Fohhn Audio AG

Hohes Gestade 3-7

72622 Nürtingen

Germany

Tel. +49 7022 93323-0

Fax +49 7022 93324-0

www.fohhn.com

info@fohhn.com